

ČIDLO PRO MĚŘENÍ KONCENTRACE OZONU A TEPLOTY

TYP CSZT 43

Návod k používání a údržbě

▪ OBSAH

1. Rozsah použití	strana 3
2. Rozsah dodávky	strana 3
3. Uvedení do provozu	strana 3
4. Měření	strana 4
5. Údržba čidla	strana 5
6. Základní vlastnosti čidla	strana 5
6.1. Funkce čidla	strana 6
6.2. Proudový signál čidla	strana 6
6.3. Závislost proudu čidla na rychlosti pohybu měřeného vzorku	strana 7
7. Konstrukce čidla	strana 7
8. Technické údaje	strana 8
9. Skladování	strana 9
10. Vyřazení čidla	strana 9

Vysvětlivky

V tomto návodu jsou použity následující značky



Při nerespektování tohoto upozornění může dojít k poškození čidla nebo k chybnému měření (řízení).



Při nerespektování tohoto upozornění může dojít k nevratnému poškození čidla, technologického zařízení nebo k ohrožení bezpečnosti a zdraví osob.



Informace jak naložit s odpadem

UPOZORNĚNÍ

Manipulace s čidly může provádět pouze pracovník s odpovídající kvalifikací, seznámený s jejich funkcí a údržbou.

Použití čidel nad rámec určený tímto návodem je nepřípustné.

Pokud je čidlo použito pro automatické dávkování, je nutno zajistit pravidelnou kontrolu jeho funkce. Je nutno si uvědomit, že při poruše čidla může být dávkovací člen otevřen na maximum a koncentrace ozonu může dosáhnout nebezpečných hodnot. Tentýž stav může nastat, pokud armaturou, ve které je umístěno čidlo, neprotéká voda. Porucha čidla může způsobit také uzavření dávkovacího členu. V řadě aplikací je proto výhodnější ovládat dávkování manuálně podle údajů čidla.

Automatické dávkování je neregulérní i při čištění a jiné manipulaci s čidlem (výměna membránové hlavy).

Při práci s vodou případně jinými roztoky obsahujícími ozon používejte vhodné ochranné pomůcky.

Při instalaci čidel a jejich údržbě musí být respektovány národní předpisy pro systémy pro měření ozonu.

Pro čidla lze použít pouze originální elektrolyt a náhradní díly dodávané výrobcem čidel.

Funkce čidel musí být pravidelně kontrolována. Intervaly mezi jednotlivými kontrolami vyplnou z provozní praxe.

▪ 1. ROZSAH POUŽITÍ

Čidla **CSZT 43** jsou polarografická membránová čidla určená pro měření koncentrace ozonu a teploty ve vodě v rozsahu uvedeném v části 8

Čidla lze použít pouze ve spojení s převodníky dodávanými společností .

Čidla se používají pro měření koncentrace ozonu v úpravnách vody, bazénech, případně jiných technologických zařízeních.

Čidla se montují zásadně do armatur (snímačů a průtočných bloků) dodávaných výrobcem čidel.

▪ 2. ROZSAH DODÁVKY

Součástí dodávky čidla je toto příslušenství:

- Membránová hlava **MH 11Z2** 1 ks
- Elektrolyt **ES 43 Z2** 20 ml
- Návod k používání a údržbě

▪ 3. UVEDENÍ DO PROVOZU - VÝMĚNA MEMBRÁNY

Při uvádění čidla do provozu nebo při výměně opotřebované membrány postupujeme následovně:

1. Odšroubujeme membránovou hlavu.



Dbáme na to, abychom membránovou hlavou nezachytili o spirálu referentní elektrody a nepoškodili ji.

2. Do membránové hlavy nakapeme 15 kapek elektrolytu. Elektrolyt kapeme zpočátku na membránu.



3. Membránovou hlavu **pomalou (aby mohl odtéci přebytečný elektrolyt a nedošlo k plastické deformaci membrány)** a lehce šroubujeme na tělo elektrody. Čidlo je při šroubování ve svislé poloze. Po zašroubování přibližně do poloviny závitů, na membránovou hlavu jemně poklepeme, aby se uvolnily bubliny vzduchu, které ulpěly na stěnách. Membránovou hlavu s citem ale důkladně dotáhneme. Hlava musí dokonale těsnit, na silikonovém "o" kroužku, na který dosedá.

4. Čidlo opláchneme a oťřeme vatou.

Po naplnění čidla a jeho expozici do vody s obsahem ozonu a připojení na převodník nabíhá čidlo do ustáleného stavu přibližně 48 hodin. Po náběhu čidla je jeho reakce na změny koncentrace ozonu okamžitá. Pokud je počátečný náběh

čidla nežádoucí, pak je možno čidlo naplnit předem, zkratovat černý a zelený vodič čidla a čidlo umístit do vody s ozonem (min. 0,2 mg/l). Zformované čidlo je třeba přechovávat v čisté vodě s obsahem ozonu, nebo v pouzdru PE G3/4D, které bylo předtím důkladně vypláchnuto vodou s obsahem ozonu. Čidlo je možno v pouzdru přechovávat přibližně 14 dní.



Čidlo nesmí být před naplněním ponořeno do vody.

Elektrolyt **ES 43C2** je vhodné přechovávat v chladničce.

Pokud v průběhu provozu dojde k porušení membrány a vnitřní prostor čidla je kontaminován, je nutno provést ošetření čidla, které zajistí výrobce nebo jeho autorizované servisní pracoviště.

▪ 4. MĚŘENÍ

Po připojení čidla na napětí se čidlo polarizuje. Po dobu polarizace se rychle zmenšuje proud čidla. Po uplynutí přibližně 30 minut čidlo měří s plnou přesností (za předpokladu že již bylo zformováno - viz. část 3) a je možno provést kalibraci systému.

Kalibraci opakujeme v pravidelných intervalech, které vyplynou z provozu (kalibrujeme přibližně jedenkrát za 7 dní až 4 týdny).

Termistory, které jsou využity pro měření teploty a korekci signálu jsou umístěny v kovovém bloku **2** (viz obrázek). Proto musí být čidlo při měření ponořeno minimálně 10 mm nad úroveň bloku.

Znečištěné čidlo po ukončení měření očistíme destilovanou nebo pitnou vodou.

Pokud je dávkování ozonu přerušeno na delší dobu než 48 hodin, pak je nutno membránovou hlavu z čidla odšroubovat a elektrolyt z hlavy vyklepnout. Hlavu je třeba naplnit destilovanou nebo alespoň pitnou vodou, lehce našroubovat na čidlo a znovu odšroubovat. Tím opláchneme zbytek elektrolytu z detekčního prostoru čidla. Z hlavy pak vyklepneme zbytek elektrolytu a lehce ji našroubujeme zpět na čidlo. **Hlavu nedotahujeme.** Čidlo zůstane ve snímači **bez náplně - na sucho**. Takto ošetřené čidlo můžeme přechovávat několik měsíců.

Pokud je ve snímači současně i čidlo pH, pak je vhodné na toto čidlo nasunout nádobku s udržovacím roztokem (KCl, 3 mol/l).



Teplota vody nesmí být vyšší než 40 °C

UPOZORNĚNÍ:

Po namontování nové membrány dochází k pomalému formování membrány a dalším změnám čidla, které mají za následek pomalou změnu vlastností signálu čidla. S čidlem

je možno normálně měřit - je nutná pouze častější kalibrace.

Formování trvá přibližně 48 hodin. Je proto vhodné po uplynutí této doby opět provést kalibraci.

▪ 5. ÚDRŽBA ČIDLA

Oddělovací membrána v provozu stárne - její mechanické vlastnosti se zhoršují. Stárnutí se projevuje sníženou citlivostí čidla. Pokud při kalibraci nelze nastavit správnou strmost přístroje nebo je údaj přístroje nestabilní, je nutno membránovou hlavu vyměnit.

Typická doba provozu membránové hlavy (za předpokladu, že nedojde k jejímu znečištění, nebo poškození) je 12 měsíců.

Výměna membránové hlavy, pokud nedošlo během provozu k protržení membrány a ke kontaminaci vnitřního prostoru čidla, se provádí podle postupu uvedeného v části 3. Detekční systém není nutno nijak ošetřovat.



Vyměňujeme zásadně celou membránovou hlavu.



Naplněné čidlo nesmí být vystaveno teplotám pod 0°C !

Znečištěný povrch membrány je možno očistit opatrným otřením navlhčenou vatou.

Případnou výměnu membrán v membránové hlavě zajišťuje výrobce čidla.



Pokud v průběhu provozu dojde k porušení membrány a vnitřní prostor čidla je kontaminován, je nutno provést ošetření čidla, které zajistí výrobce nebo jeho autorizované servisní pracoviště.

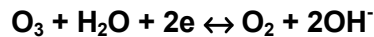
Pro uskladnění je nutno membránovou hlavu z čidla odšroubovat a elektrolyt z hlavy vyklepnout. Hlavu je třeba naplnit destilovanou nebo alespoň pitnou vodou a pak lehce našroubovat na čidlo. Tím opláchneme zbytek elektrolytu z detekčního prostoru čidla. Hlavu znovu odšroubojeme, vyklepneme z ní zbytek elektrolytu a lehce našroubojeme zpět na čidlo. **Hlavu nedotahujeme.** Čidlo zůstane ve snímači **bez náplně - na sucho.** Takto ošetřené čidlo můžeme přechovávat několik měsíců.

▪ 6. ZÁKLADNÍ VLASTNOSTI ČIDEL

▪ 6.1. Funkce čidla

Ozonovou část čidel **CSZT 43** tvoří polarizovaná platinová elektroda (katoda) a nepolarizovaná argentchloridová elektroda (anoda). Obě elektrody jsou ponořeny do elektrolytu a odděleny od měřeného prostředí separační membránou prostupnou pro ozon (ale i pro jiné plyny, jako např. H₂S, SO₂, CO₂, Cl₂), avšak nepropustnou pro ionty a většinu adsorbivních nečistot v roztocích obvykle přítomných, které by v nepřítomnosti membrány interferovaly, nebo rušily redukci ozonu.

Vložení vhodného polarizačního napětí mezi elektrody dochází na povrchu katody k redukci ozonu podle rovnice



Důsledkem této reakce je elektrický proud protékající mezi elektrodami čidla, který je úměrný parciálnímu tlaku ozonu v měřeném roztoku.

Ozonová čidla při své činnosti spotřebovávají ozon, který je odebírán měřenému prostředí. Proto se při měření uplatní všechny faktory ovlivňující rychlost difúze k povrchu katody (např. vrstva nečistot na povrchu membrány).

▪ 6.2. Proudový signál čidla

Velikost proudu produkovaného čidlem je možno zjednodušeně popsat vztahem:

$$i = \frac{k \cdot d \cdot S}{l} \cdot p_{\text{O}_3}$$

kde: **i** = proud čidla
k = koeficient určený kvalitou katody
d = koeficient úměrný difúzním parametrům membrány
S = plocha katody
l = tloušťka membrány
p_{O₃} = parciální tlak ozonu v měřeném prostředí

Proud čidla je ovlivněn teplotou. Teplotní závislost musí být v měřicím přístroji vykompenzována. Aby bylo možné provést kompenzaci dostatečně kvalitně, je do čidel **CSZT** integrována dvojice NTC termistorů.

▪ 6.3. Závislost proudového signálu čidla na rychlosti pohybu měřeného prostředí

Protože čidlo při své činnosti spotřebovává ozon, dochází k úbytku ozonu z

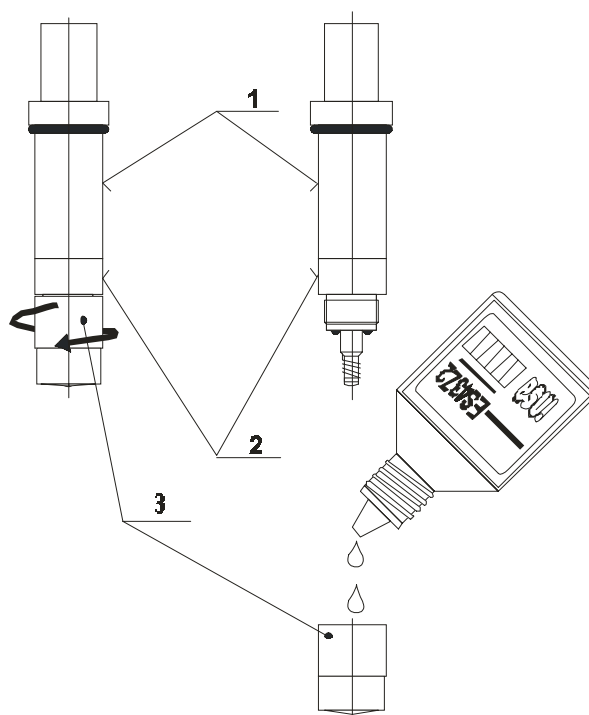
bezprostředního okolí membrány v oblasti katody. Tento úbytek musí být doplňován difúzí z měřeného prostředí. Přirozená difúze není pro spotřebu čidla dostatečně rychlá, proto je nutno měřený vzorek míchat nebo zajistit dostatečně velkou rychlost vzorku prouděním přes průtočný snímač nebo blok.

▪ 7. KONSTRUKCE ČIDLA

Katodou čidla je terč tvořený koncem platinového drátu. Anodu vytváří stříbrný pochloridovaný drát. Obě elektrody jsou zataveny do skleněné trubky a v těle čidla **1** jsou připojeny na dva vodiče vícežilového kabelu.

Termistory jsou umístěny v kovové části těla čidla **2**. Při práci s čidlem dbáme na to, aby bylo čidlo ponořeno do měřené kapaliny minimálně do horní úrovně kovové části.

Oddělovací membrána je uchycena v membránové hlavě **3**, která se šroubuje na tělo elektrody.



Konstrukce čidla CSZT 43

▪ 8. TECHNICKÉ ÚDAJE

Druh čidla	polarografické membránové čidlo
Proud čidla	cca 1×10^{-8} A při koncentraci 1 mg/l
Proud čidla v N ₂	cca 10^{-10} A
Oddělovací membrána	plast, 100 mm
Dynamické vlastnosti	T ₉₀ < 30 s - O ₃ t = 40 s - teplota
Pracovní teplota	1 až 40°C
Minimální rychlost pohybu vzorku	20 cm/s
Interferující látky	chlor, chlordioxid

▪ 9. SKLADOVÁNÍ


Pro uskladnění je nutno membránovou hlavu z čidla odšroubovat a elektrolyt z hlavy vyklepnout. Hlavu je třeba naplnit destilovanou nebo alespoň pitnou vodou a pak lehce našroubovat na čidlo. Tím opláchneme zbytek elektrolytu z detekčního prostoru čidla. Hlavu znovu odšroubojeme, vyklepneme z ní zbytek elektrolytu a hlavu lehce našroubojeme zpět na čidlo. **Hlavu nedotahujeme.** Takto ošetřené čidlo můžeme přechovávat několik měsíců až jeden rok při teplotě 1 až 40 °C v bezprašném prostředí bez výparů chemikálií.

• 10. VYŘAZENÍ ČIDLA.



Čidla neobsahují recyklovatelné materiály.

Pro výrobu čidla je použito sklo, silikonové materiály a PVC. Elektrolyt čidla neobsahuje nebezpečné chemické látky. Čidla umístíme do směsného odpadu.

 **insa** s.r.o., Zelenečská 3, 198 00 Praha 9
tel.: 02-8186 7488, fax: 02-8186 9508
e-mail: insa@insa.cz
www.insa.cz